

Verwarmingsketel gas/stookolie

# PK 550



**Installatie- en  
servicehandleiding**

# CE Conformiteitsverklaring

Het apparaat is conform het in de **CE** conformiteitsverklaring beschreven standaardtype. Het is vervaardigd en in bedrijf genomen overeenkomstig de Europese richtlijnen. De originele conformiteitsverklaring is bij de fabrikant op te vragen.

**DÉCLARATION DE CONFORMITÉ CE  
EG - VERKLARING VAN OVEREENSTEMMING  
EC - DECLARATION OF CONFORMITY  
EG - KONFORMITÄTSERKLÄRUNG**

Fabricant/Manufacturer/Hersteller/Fabrikant : OERTLI THERMIQUE  
Adresse/Adress/Adress : Z.I Vieux-Thann - 2 avenue Josué Heilmann  
Ville, pays Stad, Land/City, Country/Land, Ort : F-68801 THANN Cedex

déclare ici que les produit(s) suivant(s) : PK. 550 -  
verklaart hiermede dat de toestel(len) 9, 10, 11, 12, 13, 14, 15, 16, 17, 18, 19,  
20, 21, 22, 23, 24, 25 éléments

this is to declare that the following product(s)  
erklärt hiermit das die Produk(te)

Mise en circulation par : voir fin de notice

répond/répondent aux directives CEE suivantes:  
voldoet/voldoen aan de bepalingen van de onderstaande EEG-richtlijnen:  
is/are in conformity with the following EEC-directives:  
den Bestimmungen der nachfolgenden EG-Richtlinien entspricht/entsprechen:

CEE-Directive:	92/42/CEE	normes appliquées, toegepaste normen:
EEG-Richtlijn:	92/42/EEG	tested and examined to the following norms:
EEC-Directive:	92/42/EEC	verwendete Normen:
EG-Richtlinie:	92/42/EWG	EN 303.2(1999), EN 304(1993)
	90/396/CEE	EN 303.3 (1999)
	90/396/EEG	
	90/396/EEC	
	90/396/EWG	
	73/23/CEE	DIN EN 50165(2001) EN 50165 (1997+A1:2001)
	73/23/EEG	DIN EN 60335-1(2003), EN 60335-1(2002)
	73/23/EEC	
	73/23/EWG	
	89/336/CEE	EN 55014-1(2000+A1:2001)
	89/336/EEG	EN 55014-2(1997+A1:2001)
	89/336/EEC	EN 61000-3-2(2000),
	89/336/EWG	EN 61000-3-3(1995+A1:2001)
		EN55022 classe B (1998+A1 :2000)
	97/23/CEE	(art.3 section 3)
	97/23/EEG	(art. 3, lid 3)
	97/23/EEC	(article 3, sub 3)
	97/23/EWG	(Art. 3, Absatz 3)



Mertzwiller, 25 février 2009

  
Wim HARBERS  
Directeur des Opérations et de la Recherche et du Développement

D000911

# Inhoud

<b>1</b>	<b>Inleiding</b>	<b>4</b>
1.1	Symbolen en afkortingen	4
1.2	Algemeen	4
1.2.1	Aansprakelijkheid fabrikant	4
1.2.2	Aansprakelijkheid van de installateur	4
1.2.3	Aansprakelijkheid gebruiker	4
<b>2</b>	<b>Veiligheidsinstructies en aanbevelingen</b>	<b>5</b>
2.1	Veiligheidsvoorschriften	5
2.2	Aanbevelingen	5
<b>3</b>	<b>Technische beschrijving</b>	<b>6</b>
3.1	Algemene beschrijving	6
3.2	Bedieningspanelen	6
3.3	Werkingsprincipe	6
3.4	Technische gegevens	7
3.4.1	Ketels voor de volgende landen: Frankrijk - België - Spanje - Luxemburg - Portugal - Bulgarije - Griekenland - Roemenië - Tunesië - Algerije - Cyprus - Tsjechische Republiek	7
3.4.2	Ketels voor de volgende landen: Duitsland - Oostenrijk - Polen - Slovenië - Servië	8
3.5	Belangrijkste afmetingen	9
<b>4</b>	<b>Installatie</b>	<b>11</b>
4.1	Montage mogelijkheden	11
4.1.1	Plaatsen van het apparaat	11
4.1.2	Ventilatie	12
4.2	Montage	12
4.3	Watersaansluitingen	13
4.3.1	Watersaansluitingen	13
4.3.2	Voorschriften	13
4.3.3	Vullen van de installatie	15
4.3.4	Spuien	15
4.4	Schoorsteenaansluiting	16
4.4.1	Bepaling van de afmetingen van het rookgasafvoerkanaal	16
4.4.2	Schoorsteenaansluiting	16
4.5	Gas- of olieaansluiting	17
4.6	Elektrische aansluitingen	17
<b>5</b>	<b>Inbedrijfstelling</b>	<b>18</b>
<b>6</b>	<b>Uitschakeling van de ketel</b>	<b>18</b>
6.1	Te nemen voorzorgen in geval van langdurige stilstand van de verwarmingsketel	18
6.2	Te nemen voorzorgen in geval van stilstand van de verwarming met bevroeringsgevaar	18
<b>7</b>	<b>Controle en onderhoud</b>	<b>19</b>
7.1	Onderhoud van de verwarmingsketel	19
7.1.1	Reiniging van het ketelblok	19
7.1.2	Chemisch reinigen	22
7.1.3	Reiniging van de bemanteling	23
7.2	Onderhoud van de brander	24
7.3	Onderhoud van de installatie	24
7.3.1	Waterdruk	24
7.3.2	Aftappen	24
7.3.3	Typeplaat	24
<b>8</b>	<b>Reserveonderdelen - PK 550</b>	<b>25</b>

# 1 Inleiding

## 1.1 Symbolen en afkortingen

In deze handleiding worden markeringen en pictogrammen gebruikt om de aanwijzingen extra aandacht te geven. OERTLI THERMIQUE S.A.S. doet dit om de persoonlijke veiligheid van de gebruiker te verhogen, problemen te voorkomen en om de technische bedrijfszekerheid van de ketel te waarborgen.



### Gevaar

Kans op gevaarlijke situaties resulterend in ernstig persoonlijk letsel.



### Waarschuwing

Kans op gevaarlijke situaties resulterend in licht persoonlijk letsel.



### Opgelet

Kans op materiële schade.



Bijzondere informatie.



Verwijzing

Verwijzing naar andere handleidingen of andere pagina's van de handleiding.

- ▶ **SWW**: Sanitair warm water.

## 1.2 Algemeen

### 1.2.1 Aansprakelijkheid fabrikant

OERTLI THERMIQUE S.A.S. vervaardigt producten die beantwoorden aan de **CE** norm. De producten worden geleverd met de **CE** markering en alle benodigde documenten.

Vanwege de permanente zorg voor de kwaliteit van haar producten, zoekt OERTLI THERMIQUE S.A.S. voortdurend naar manieren om deze te verbeteren. Zij behoudt zich daarom op ieder moment het recht voor de in dit document genoemde kenmerken te wijzigen.

In de navolgende gevallen kan de aansprakelijkheid van OERTLI THERMIQUE S.A.S. als fabrikant niet in het geding zijn:

- ▶ Het niet in acht nemen van de gebruiksinstructies van het apparaat.
- ▶ Achterstallig of onvoldoende onderhoud aan het apparaat.
- ▶ Het niet in acht nemen van de installatieinstructies van het apparaat.

### 1.2.2 Aansprakelijkheid van de installateur

De installateur is aansprakelijk voor de installatie en de eerste inbedrijfstelling van het apparaat. De installateur moet de volgende instructies in acht nemen:

- ▶ Lees de instructies van het apparaat in de meegeleverde handleidingen en neem deze in acht.
- ▶ Installeer overeenkomstig de geldende wetgeving en normen.

- ▶ Voer de eerste inbedrijfstelling en alle benodigde controles uit.
- ▶ Leg de installatie uit aan de gebruiker.
- ▶ Als onderhoud noodzakelijk is, waarschuw dan de gebruiker voor de controle- en onderhoudsplicht betreffende het apparaat.
- ▶ Overhandig alle handleidingen aan de gebruiker.

### 1.2.3 Aansprakelijkheid gebruiker

Om het optimaal functioneren van de installatie te garanderen, moet u de volgende instructies in acht nemen:


- ▶ Lees de instructies in de gebruikershandleiding en neem deze in acht.
- ▶ Vraag de hulp van een erkend installateur voor de installatie en de uitvoering van de eerste inbedrijfstelling.
- ▶ Vraag aan de installateur uitleg over uw installatie.
- ▶ Laat de benodigde inspecties en onderhoud uitvoeren door een erkend installateur.
- ▶ Bewaar de handleidingen in goede staat en in de buurt van het apparaat.

## 2 Veiligheidsinstructies en aanbevelingen

### 2.1 Veiligheidsvoorschriften

 Om de goede werking van het toestel te garanderen, moet deze handleiding nauwkeurig worden gevolgd.

 Alleen een erkend installateur mag werkzaamheden aan het apparaat en de installatie verrichten.


 Door een verkeerd gebruik of door wijzigingen die zonder toestemming zijn aangebracht in de installatie of aan het apparaat zelf vervalt ieder recht op garantie of ondersteuning.

 Maak het toestel spanningsloos voor u met de werkzaamheden begint.

 Neem de polen die op het klemmenbord zijn aangegeven in acht: fasegeleider (L), nulgeleider (N) en aardgeleider  $\perp$ .


 Houd kinderen uit de buurt van het verwarmingslokaal.

#### ■ Brandgevaar

 Het is verboden om, zelfs tijdelijk, brandbare producten en stoffen in de ketel of in de buurt van de ketel op te slaan.

#### ■ Vergiftigingsgevaar

 De luchtinlaten in het lokaal niet verstoppen (ook niet gedeeltelijk).

 Indien u rookgassen ruikt


1. Schakel het apparaat uit
2. Open de ramen
3. Ontruim de woning
4. Neem contact op met een vakman


#### ■ Gevaar voor brandwonden


 Afhankelijk van de instellingen van het apparaat:

- De temperatuur van de rookgasleidingen kan meer dan 180°C worden
- De temperatuur van de radiatoren kan 95°C worden
- De temperatuur van het sanitair warm water kan 65°C worden

#### ■ Gevaar voor beschadiging

 Bewaar geen chloor- of fluorhoudende verbindingen in de buurt van het apparaat.

 Installeer het apparaat in een regen-, sneeuw- en vorstvrije ruimte.

 Onderhoud het apparaat: Neem contact op met een vakman of sluit een onderhoudscontract af voor de jaarlijkse servicebeurt van het apparaat.

### 2.2 Aanbevelingen

- Controleer regelmatig of er voldoende water en waterdruk in de installatie is.
- Zorg dat het apparaat op ieder moment te bereiken is.
- Vermijd het aftappen van de installatie.
- Gebruik uitsluitend originele reserveonderdelen.
- De op de apparaten geplakte etiketten en typeplaatjes nooit verwijderen of bedekken.

## 3 Technische beschrijving

### 3.1 Algemene beschrijving

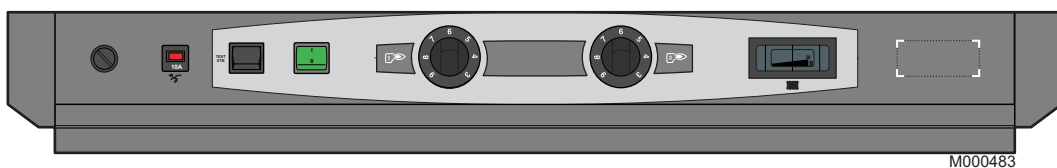
De PK 550 verwarmingsketels zijn bedoeld voor centrale verwarming via radiatoren of vloerverwarming. De ketels worden gekenmerkt door de volgende elementen:

- Warmwaterketel
- Gietijzeren ketelblok,
- Verwarmingsketel met overdrukhaard,

- Verwarmingsketel te voorzien van een een gas- of oliebrander
- Bedieningspaneel **X** of **R** (Zie hieronder)
- Mogelijkheid tot productie van sanitair warm water door een separaat geïnstalleerd warmwatertoestel.
- Aansluiting op een schoorsteen

### 3.2 Bedieningspanelen

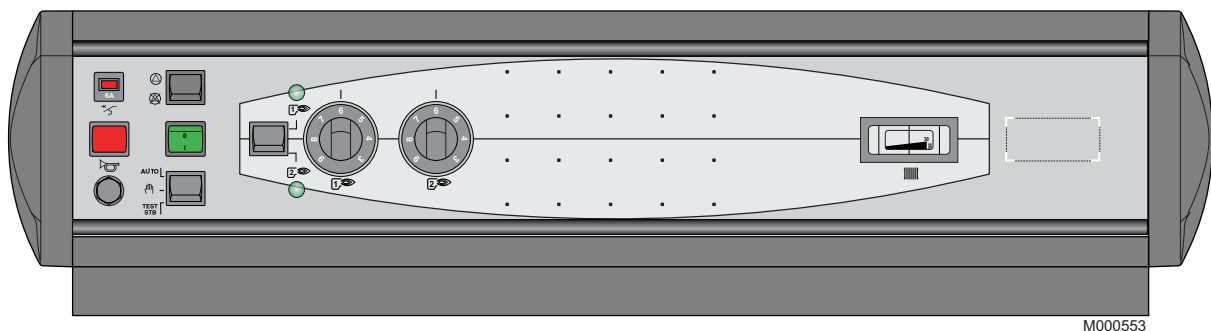
#### ■ PKX 550: Ketel met standaard bedieningspaneel X



Paneel met de organen voor instelling, controle en beveiliging waarmee de ketel autonoom, zonder regulering kan functioneren.

Met het standaard paneel kan de ketel aangesloten worden op de bedieningskast van het ketelhuis. Deze kast kan voorzien worden van regelaars.

#### ■ PKR 550: Ketel met bedieningspaneel R.



Met het bedieningspaneel kan een ketel voorzien van een brander met 1 vlamgang, 2 vlamgangen of een modulerende brander werken.

Regelaar aan de hand van de buitentemperatuur, indien regelaar (zie opties) is aangesloten.

### 3.3 Werkingsprincipe

Ketel met bedieningspaneel X:

De werking wordt bestuurd door de ketelthermostaat of door de in de kast gemonteerde regelaar aan de hand van de gevraagde verwarming.

Ketel met bedieningspaneel R:

Indien de ketel door een REA regelaar wordt aangestuurd, worden de ketelwatertemperatuur en de menggroepen weersafhankelijk geregeld. Voor ketels die niet voorzien zijn van een REA regelaar of een omgevingsthermostaat: De werking wordt bestuurd door de ketelthermostaat aan de hand van het verzoek om warmte.

## 3.4 Technische gegevens

### 3.4.1 Ketels voor de volgende landen: Frankrijk - België - Spanje - Luxemburg - Portugal - Bulgarije - Griekenland - Roemenië - Tunesië - Algerije - Cyprus - Tsjechische Republiek

Maximale werkdruk: 6 bar

Ingestelde waarde van de veiligheidsthermostaat: 110 °C

Maximale werktemperatuur: 100 °C

Instellingsbereik van de thermostaat van de verwarmingsketel: 30 tot 90°C

Ketel			PK 550-9	PK 550-10	PK 550-11	PK 550-12	PK 550-13	PK 550-14	PK 550-15	PK 550-16	PK 550-17	PK 550-18	PK 550-19	PK 550-20	PK 550-21	PK 550-22	PK 550-23	PK 550-24	PK 550-25
Nominaal vermogen		kW	464 tot 522	522 tot 580	580 tot 638	638 tot 696	696 tot 754	754 tot 812	812 tot 870	870 tot 928	928 tot 986	986 tot 1044	1044 tot 1102	1102 tot 1160	1160 tot 1218	1218 tot 1276	1276 tot 1334	1334 tot 1400	1400 tot 1450
Belasting (Hi)		kW	505 tot 571	566 tot 632	635 tot 703	701 tot 769	763 tot 831	821 tot 890	897 tot 967	954 tot 1024	1022 tot 1093	1077 tot 1147	1146 tot 1216	1198 tot 1268	1265 tot 1336	1333 tot 1404	1393 tot 1464	1463 tot 1544	1532 tot 1595
Aantal leden			9	10	11	12	13	14	15	16	17	18	19	20	21	22	23	24	25
Waterinhoud		l	465	503	541	579	617	655	693	731	769	807	845	905	943	981	1019	1057	1095
Waterzijdige weerstand <sup>(1)</sup>	Δ T = 10K	mbar	28.4	34.8	42	50	57.6	67.2	77.6	26.2	30.2	35.8	41.4	48.0	53.6	59.2	64.8	71.6	78.4
	Δ T = 15K	mbar	12.6	15.5	18.7	22.4	25.8	30	34.7	11.7	13.5	14.0	18.5	21.5	24	26.5	29	32	35
	Δ T = 20K	mbar	7.1	8.7	10.5	12.5	14.4	16.8	19.4	6.5	7.6	9.0	10.4	12.0	13.4	14.8	16.2	17.9	19.6
Vuurhaardweerstand bij een schoorsteen intrededruk = 0 <sup>(4)</sup>		mbar	1.8	1.9	2	2.1	2.2	2.3	2.4	2.5	2.6	2.7	2.85	3	3.1	3.2	3.3	3.4	3.5
Rookgastemperatuur - Omgevingstemperatuur <sup>(1) (3)</sup>		K	<190	<190	<190	<190	<190	<190	<190	<190	<190	<190	<190	<190	<190	<190	<190	<190	<190
Rookgashoeveelheid <sup>(1) (2)</sup>	Stookolie	kg/h	790	980	1080	1180	1380	1380	1480	1580	1670	1770	1870	1970	2070	2170	2260	2360	2460
	Gas	kg/h	930	1030	1140	1240	1340	1450	1550	1650	1760	1860	1960	2070	2170	2270	2380	2480	2580
Vuurhaard	Ingeschreven diameter	mm	614	614	614	614	614	614	614	614	614	614	614	614	614	614	614	614	614
	Hydraulische diameter	mm	694	694	694	694	694	694	694	694	694	694	694	694	694	694	694	694	694
	Diepte	mm	928	1039	1150	1261	1372	1483	1594	1705	1816	1927	2038	2189	2300	2411	2522	2633	2744
	Volume	m <sup>3</sup>	0.36	0.40	0.45	0.49	0.53	0.57	0.61	0.65	0.70	0.74	0.78	0.84	0.88	0.92	0.96	1.00	1.05
Stilstandsverlies <sup>s*</sup>	Δ T = 30K	%	0.09	0.08	0.08	0.08	0.07	0.07	0.07	0.07	0.07	0.07	0.07	0.06	0.06	0.06	0.06	0.06	0.06
Gewicht (leeg)		kg	2237	2412	2601	2810	3000	3171	3364	3561	3756	3955	4124	4343	4538	4734	4930	5107	5297

\*Stilstandsverlies: Totaal warmteverlies gedurende de stilstand van de brander in % van de nominale belasting bij een verschil tussen de gemiddelde keteltemperatuur en de omgevingstemperatuur van 30 K - volgens DIN 4702 - EN 303.

<sup>(1)</sup>Bij nominaal vermogen (ketel op vollast)

<sup>(2)</sup>CO<sub>2</sub> = 13.1 tot 13.5% voor huisbrandolie en 9.5% voor aardgas.

<sup>(3)</sup>Temperatuur verwarmingsketel: 80 °C

Omgevingstemperatuur: 20 °C

 <sup>(4)</sup> Voor de goede werking van de ketel, moet de druk bij de rookgasaansluiting 0 Pa bedragen.

### 3.4.2 Ketels voor de volgende landen: Duitsland - Oostenrijk - Polen - Slovenië - Servië

Maximale werkdruk: 6 bar

Maximale werktemperatuur: 100 °C

Maximale werktemperatuur: 120 °C

(volgens TRD 702)

Instellingsbereik van de thermostaat van de verwarmingsketel: 30 tot 90°C

Ingestelde waarde van de veiligheidsthermostaat: 110 °C

Ketel	PK 550-9	PK 550-10	PK 550-11	PK 550-12	PK 550-13	PK 550-14	PK 550-15	PK 550-16	PK 550-17	PK 550-18	PK 550-19	PK 550-20	PK 550-21	PK 550-22	PK 550-23	PK 550-24	PK 550-25		
Nominaal vermogen kW	415 tot 460	460 tot 505	505 tot 550	550 tot 595	595 tot 640	640 tot 685	685 tot 730	730 tot 775	775 tot 820	820 tot 865	865 tot 910	910 tot 955	955 tot 1000	1000 tot 1045	1045 tot 1090	1090 tot 1135	1135 tot 1180		
Belasting (Hi) kW	448 tot 500	494 tot 546	547 tot 599	597 tot 649	643 tot 696	689 tot 741	743 tot 797	790 tot 842	790 tot 892	886 tot 938	935 tot 987	982 tot 1034	1034 tot 1085	1082 tot 1133	1131 tot 1182	1180 tot 1231	1227 tot 1278		
Aantal leden	9	10	11	12	13	14	15	16	17	18	19	20	21	22	23	24	25		
Waterinhoud l	465	503	541	579	617	655	693	731	769	807	845	905	943	981	1019	1057	1095		
Waterzijdige weerstand (1)	mbar	$\Delta T = 10K$	22	25.9	30.5	37	43.5	50	55.8	21.8	24.2	26.8	30	33	35.6	38.9	42.9	45.6	48.9
		$\Delta T = 15K$	9.8	11.5	13.6	16.4	19.3	22.2	24.8	9.7	10.8	11.9	13.3	14.7	15.8	17.3	19.1	20.3	21.9
		$\Delta T = 20K$	5.5	6.9	8.1	9.2	10.6	12	13.9	4.5	5.8	6.5	7.2	7.9	8.6	9.4	1.6	11.8	12.4
Vuurhaardweerstand bij een schoorsteen intreedruk = 0 (4)	mbar	1.4	1.45	1.5	1.55	1.6	1.65	1.7	1.75	1.8	1.85	1.95	2.05	2.1	2.15	2.2	2.25	2.3	
Rookgastemperatuur - Omgevingstemperatuur (1)(3)	K	<190	<190	<190	<190	<190	<190	<190	<190	<190	<190	<190	<190	<190	<190	<190	<190		
Rookgashoeveelheid (1)(2)	Stookolie	770	850	920	1000	1070	1150	1220	1300	1370	1450	1520	1600	1670	1750	1820	1900	1970	
	Gas	810	890	970	1040	1120	1200	1280	1360	1440	1520	1590	1670	1750	1830	1910	1990	2070	
Vuurhaard	Ingeschreven diameter	614	614	614	614	614	614	614	614	614	614	614	614	614	614	614	614		
	Hydraulische diameter	694	694	694	694	694	694	694	694	694	694	694	694	694	694	694	694		
	Diepte	928	1039	1150	1261	1372	1483	1594	1705	1816	1927	2038	2189	2300	2411	2522	2633	2744	
	Volume	0.36	0.40	0.45	0.49	0.53	0.57	0.61	0.65	0.70	0.74	0.78	0.84	0.88	0.92	0.96	1.00	1.05	
Stilstandsverlies* $\Delta T = 30K$	%	0.16	0.15	0.14	0.13	0.13	0.12	0.12	0.11	0.11	0.11	0.11	0.11	0.11	0.11	0.10	0.10		
Gewicht (leeg)	kg	2205	2391	2567	2771	2945	3120	3314	3494	3684	3872	4040	4266	4444	4639	4817	4994	5168	

\*Stilstandsverlies: Totaal warmteverlies gedurende de stilstand van de brander in % van de nominale belasting bij een verschil tussen de gemiddelde keteltemperatuur en de omgevingstemperatuur van 30 K - volgens DIN 4702 - EN303.

(1) Bij nominaal vermogen (ketel op vollast)

(2) CO<sub>2</sub> = 13.1 tot 13.5% voor huisbrandolie en 9.5% voor aardgas.

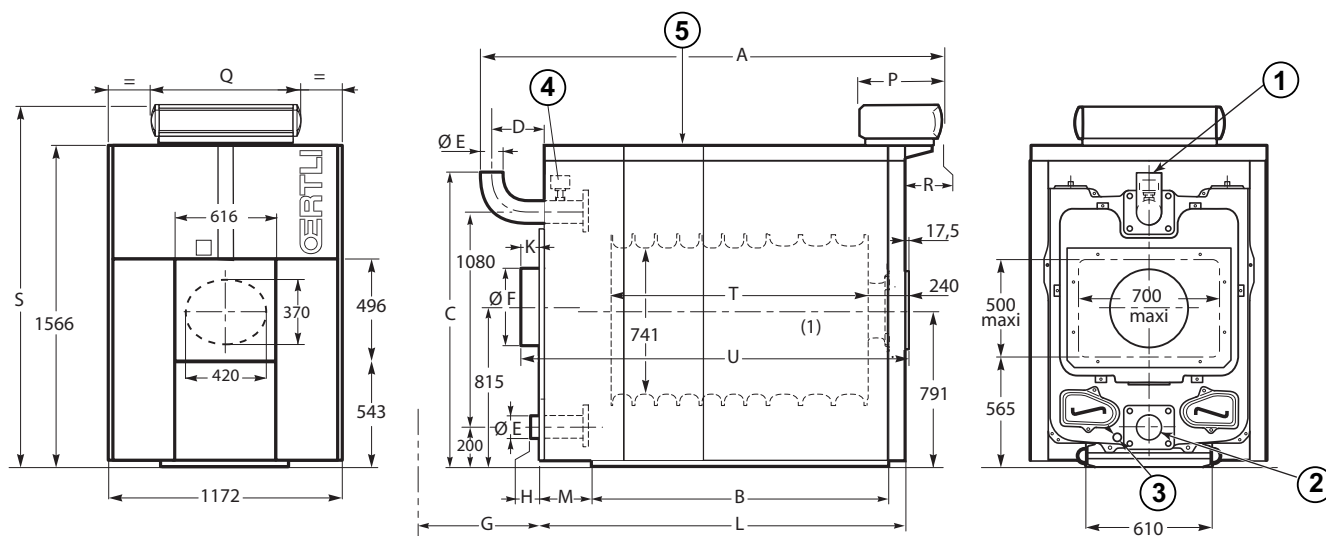
(3) Temperatuur verwarmingsketel: 80 °C

Omgevingstemperatuur: 20 °C

 (4) Voor de goede werking van de ketel, moet de druk bij de rookgasaansluiting 0 Pa bedragen.



## 3.5 Belangrijkste afmetingen



D000922

(1) Hart brander.

(2) Het zijpaneel kan rechts of links van de ketel gemonteerd worden. Nauwkeurige afstelling in de hoogte door de installateur tijdens het monteren.

(3) max..

- ① Vertrek verwarming - Ø E (lasaansluiting)
- ② Retour verwarming - Ø E (lasaansluiting)
- ③ Aftappen - Rp3/4
- ④ Doorstromingsschakelaar.
- ⑤ Minimumhoogte in verband met onderhoud = 850.

### 3. Technische beschrijving

Ketel	PK 550-9	PK 550-10	PK 550-11	PK 550-12	PK 550-13	PK 550-14	PK 550-15	PK 550-16	PK 550-17	PK 550-18	PK 550-19	PK 550-20	PK 550-21	PK 550-22	PK 550-23	PK 550-24	PK 550-25
A (mm)	1119	1230	1341	1452	1563	1674	1785	1896	2007	2118	2229	2380	2491	2602	2713	2824	2935
B (mm)	1078	1300	1300	1522	1522	1744	1744	1966	1966	2188	2188	2450	2450	2672	2672	2894	2894
C (mm)	1488	1488	1488	1488	1488	1488	1488	1488	1488	1504	1504	1504	1504	1504	1504	1504	1504
D (mm)	212	233	234	255	256	217	188	189	210	236	257	208	209	230	231	252	253
Ø E (lusaansluiting) (mm)	139.7	139.7	139.7	139.7	139.7	139.7	139.7	139.7	139.7	159	159	159	159	159	159	159	159
Ø F (mm)	300	350	350	350	350	400	400	400	400	400	400	400	*	*	*	*	*
G** (mm)	-	-	-	-	-	-	150	150	370	370	370	650	650	650	980	980	980
H (mm)	-7	14	15	36	37	-2	-31	-30	-9	-8	13	-36	-35	-14	-13	8	9
K*** (mm)	5	26	27	48	49	10	-19	-18	3	4	25	-24	-23	-2	-1	20	21
L (mm)	1555	1645	1755	1845	1955	2105	2245	2355	2445	2555	2645	2845	2955	3045	3155	3245	3355
M (mm)	319	243	297	221	275	259	324	269	321	265	299	269	324	269	324	249	303
P (mm)	<b>R</b>	355	355	355	355	355	355	355	355	355	355	355	355	355	355	355	355
	<b>standaard - X</b>	130	130	130	130	130	130	130	130	130	130	130	130	130	130	130	130
R (mm)	<b>R</b>	175	175	175	175	175	175	175	175	175	175	175	175	175	175	175	175
	<b>standaard - X</b>	20	20	20	20	20	20	20	20	20	20	20	20	20	20	20	20
S (mm)	<b>R</b>	1760	1760	1760	1760	1760	1760	1760	1760	1760	1760	1760	1760	1760	1760	1760	1760
	<b>standaard - X</b>	1670	1670	1670	1670	1670	1670	1670	1670	1670	1670	1670	1670	1670	1670	1670	1670
T (mm)	928	1039	1150	1261	1372	1483	1594	1705	1816	1927	2038	2189	2300	2411	2522	2633	2744
U (mm)	1577.5	1688.5	1799.5	1910.5	2021.5	2132.5	2243.5	2354.5	2465.5	2576.5	2687.5	2838.5	2949.5	3060.5	3171.5	3282.5	3393.5
V (mm)	<b>R</b>	755	755	755	755	755	755	755	755	755	755	755	755	755	755	755	755
	<b>standaard - X</b>	738	738	738	738	738	738	738	738	738	738	738	738	738	738	738	738

\* Blindplaat. Dient nog uitgesneden te worden. Maximumuitsnijding 500 x 700 mm.

\*\*G = Lengte noodzakelijk voor demontage van de waterverdeelpijp.

\*\*\* Maat die aangeeft hoeveel de schoorsteenaansluiting buiten of binnen de bemanteling valt. Rookmond lengte (alleen 13-19 leden) 100 mm.

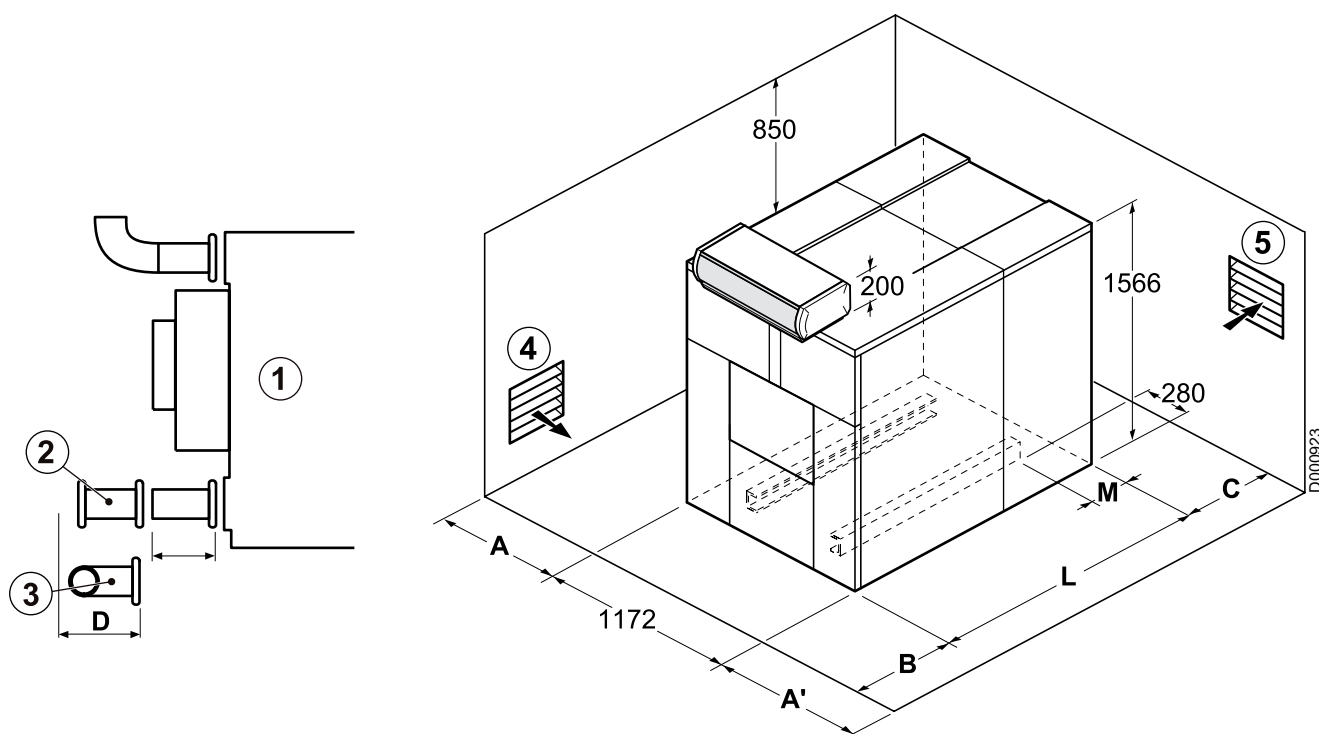
**i** Bij de modellen PK 550-21, PK 550-22, PK 550-23,, PK 550-24 en PK 550-25 wordt voor de rookgasaansluiting een blindplaat meegeleverd, die nog op de gewenste maat uitgesneden moet worden. Bij deze ketels ontbreekt dus de 100 mm lange rookmond.

# 4 Installatie

## 4.1 Montage mogelijkheden

### 4.1.1 Plaatsen van het apparaat

Voor de montage en dankzij zijn frame, heeft de verwarmingsketel PK 550 geen speciale sokkel nodig. Door de gesloten vuurhaard is ook geen speciale hittebestendige vloer noodzakelijk. De vloer dient wel het gewicht van de ketel in werking te kunnen dragen. Rond de verwarmingsketel dient een vrije ruimte voor controle en onderhoud van de ketel aangehouden te worden..



① Ketelblok \*

② Rechte aansluiting (niet geleverd) \*

\* Om latere werkzaamheden aan de ketel te vergemakkelijken (vervanging van de waterverdeelpijp, enz...) is het noodzakelijk een flensaansluiting tussen ketel en installatie te maken. Ga hierbij uit van een minimale ruimte overeenkomstig maat D.

③ Kromme aansluiting (niet geleverd)

④ Luchttoevoer

⑤ Luchtafvoer

indien  $A = 1.2 \text{ m}$  (kant deuropening),  $A' = 0.5 \text{ m}$

indien  $A = 0.5 \text{ m}$ ,  $A' = 1.2 \text{ m}$  (kant deuropening): maten aanpassen afhankelijk van de afmetingen van de brander bij geopende deur.

$B = 1.5 \text{ m}$ : maten aanpassen afhankelijk van de afmetingen van de brander.

Ketel	PK 550-9	PK 550-10	PK 550-11	PK 550-12	PK 550-13	PK 550-14	PK 550-15	PK 550-16	PK 550-17	PK 550-18	PK 550-19	PK 550-20	PK 550-21	PK 550-22	PK 550-23	PK 550-24	PK 550-25
L	1555	1645	1755	1845	1955	2105	2245	2355	2445	2555	2645	2845	2955	3045	3155	3245	3355
M	319	243	297	221	275	259	324	269	321	265	299	269	324	269	324	249	303
C min.	300	300	300	300	300	300	436	436	656	656	656	936	936	936	1266	1266	1266
D min.	-	-	-	-	-	-	136	136	356	356	356	636	636	636	966	966	966

### 4.1.2 Ventilatie

---

De ventilatieopeningen dienen zo ten opzichte van elkaar te worden geplaatst dat de luchtverversing het totale volume van het ketelhuis dekt. Raadpleeg de geldende lokale voorschriften.

In alle gevallen dienen de geldende lokale voorschriften te worden gehanteerd.

#### Lage en hoge verluchting verplicht:

Hoge ventilatie:

- Doorsnede gelijk aan de helft van de totale doorsnede van de rookgasleidingen met een minimum van 2.5 dm<sup>2</sup>.

Lage ventilatie:

- Directe luchttoevoer:  $S \text{ (dm}^2) \geq \frac{0,86P}{20}$

P = Geïnstalleerd vermogen in kW

#### **Opgelet:**

Teneinde beschadiging van de ketels te voorkomen, dient vervuiling van de verbrandingslucht door chloor- of fluorverbindingen voorkomen te worden, daar deze uitermate corrosief zijn.

Deze verbindingen bevinden zich bijvoorbeeld in spuitbussen, verf, oplosmiddelen, reinigingsmiddelen, waspoeder, wasmiddelen, lijm, pek, enz...

Daarom:

- Dient geen lucht te worden aangezogen die aangevoerd wordt via ruimtes waar deze producten gebruikt worden: kapsalon, stomerij, industriële ruimtes (oplosmiddelen), ruimtes waar koelinstallaties staan opgesteld (risico van lekkende koelvloeistof), enz...
- dienen in de buurt van de ketels dergelijke producten niet opgeslagen te worden.

**In geval van corrosie van de ketel en/of de randapparatuur door chloor- of fluorverbindingen is de contractuele garantie niet geldig.**

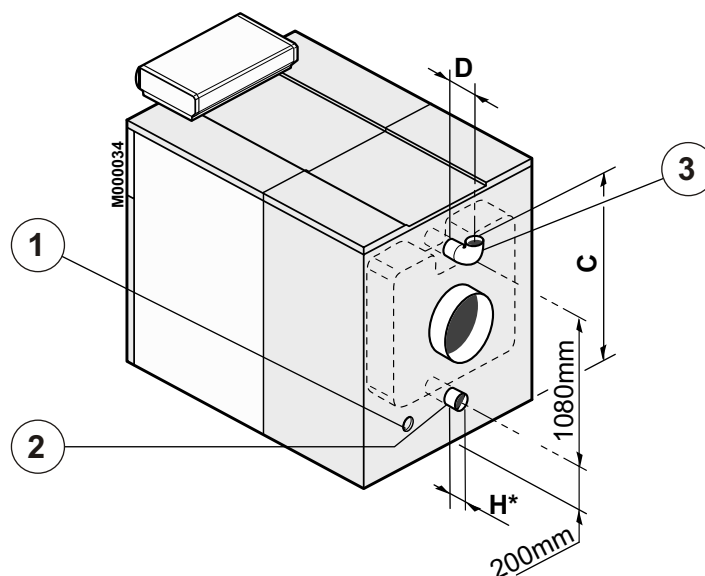
## 4.2 Montage

---

Voor de montage van de ketel, verwijzen wij u naar de installatiehandleiding.

## 4.3 Wateraansluitingen

### 4.3.1 Wateraansluitingen



- ① Aanboring voor aftapkraan 3/4"
- ② Retour verwarming:  
 - 9 tot 17 leden: 139.7 - 5"  
 - 18 tot 25 leden: 159 - 6"  
 lasaansluiting.

- ③ Vertrek verwarming:  
 - 9 tot 17 leden: 139.7 - 5"  
 - 18 tot 25 leden: 159 - 6"  
 lasaansluiting.

\* Maat zonder aansluiting (zie tekening in hoofdstuk Opstelling in het ketelhuis, rechte of kromme aansluiting).

Ketel	PK 550-9	PK 550-10	PK 550-11	PK 550-12	PK 550-13	PK 550-14	PK 550-15	PK 550-16	PK 550-17	PK 550-18	PK 550-19	PK 550-20	PK 550-21	PK 550-22	PK 550-23	PK 550-24	PK 550-25
C (mm)	1488	1488	1488	1488	1488	1488	1488	1488	1488	1504	1504	1504	1504	1504	1504	1504	1504
D (mm)	212	233	234	255	256	217	188	189	210	236	257	208	209	230	231	252	253
H (mm)	-7	14	15	36	37	-2	-31	-30	-9	-8	13	-36	-35	-14	-13	8	9

### 4.3.2 Voorschriften

De installatie moet worden uitgevoerd volgens de geldende wettelijke voorschriften, de regels van goed vakmanschap en de aanwijzingen in deze handleiding.

#### Frankrijk:

De verwarmingsinstallaties moeten zodanig ontworpen en uitgevoerd worden, dat het water uit de verwarmingskring en de producten die hierin zitten, niet naar het stroomopwaarts gelegen drinkwaternet kunnen terugstromen; De installatie mag niet in rechtstreekse verbinding staan met het drinkwaternet (artikel 16-7 van het Departementale Reglement voor Sanitair). Wanneer deze installaties voorzien zijn van een vulsysteem dat op het drinkwaternet kan worden aangesloten, omvatten zij een beveiligingssysteem van het type BC (stroomverbreker met verschillende, niet controleerbare drukzones) die voldoen aan de functie-eisen van de norm NF NF P 43-011.

#### ► Minimumdebiet van de veiligheidsklep afhankelijk van het maximale nominaal vermogen van de ketel:

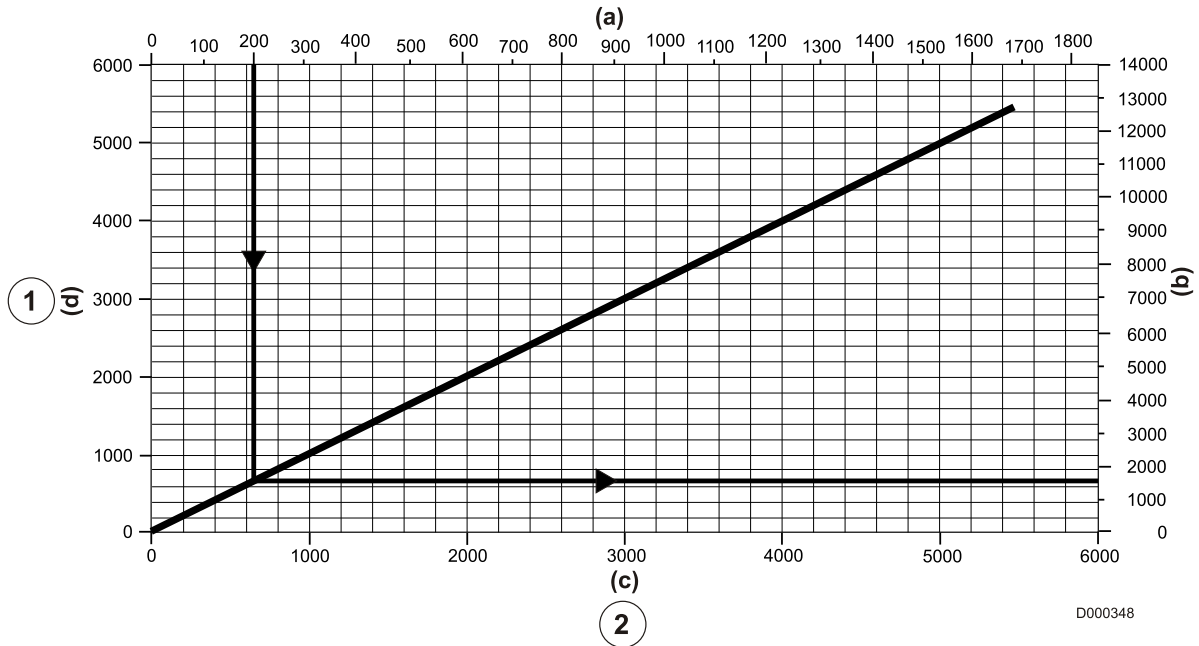
- ① Debiet klep  
 ② Nominaal vermogen verwarmingsketel

#### Voorbeeld gebruik diagram

Het maximale nominaal vermogen van de ketel bedraagt 800 kW.

Het minimumdebiet van de veiligheidsklep dient 2600 kg/uur te zijn kg/h.

(a) = kW, (b) = lb/h, (c) = MBtu/h, (d) = kg/h



**⚠ Tussen de verwarmingsketel en de veiligheidskleppen mag geen enkel orgaan gemonteerd worden dat de leiding geheel of gedeeltelijk dichtstopt (Frankrijk: DTU - 65.11, § 4.22 - NF P 52-203).**

#### ►Waterdoorstroming door de ketel :

De waterdoorstroming door de ketel, met de brander in bedrijf, moet binnen de grenzen liggen, die m.b.v. de onderstaande formules kunnen worden bepaald:

- Nominale doorstroming  $Q_n = 0.86 P_n/20$
- Minimale doorstroming  $Q_{min} = 0.86 P_n/45$  (dit debiet komt overeen met de minimaal benodigde opbrengst van een eventuele shunt pomp)
- Maximaal waterdebiet  $Q_{max} = 0.86 P_n/5$

$Q_n$  = doorstroming in  $m^3/h$

$P_n$  = nominaal vermogen van de ketel in kW.

#### ►Ketels in cascade

Nadat de brander uitgeschakeld wordt:

- moet een wachttijd van 3 min. in acht genomen worden alvorens de smoorklep te bekrachtigen
- mag een eventuele shunt pomp (gemonteerd tussen de ketel en de smoorklep) pas uitgeschakeld worden als de smoorklep gesloten is (bijvoorbeeld via een eindschakelaar op de smoorklep).

#### ►Hoog/laag bedrijf

- Als een minimale aanvoertemperatuur van 50 °C of hoger wordt aangehouden; Mag de eerste trap van de brander worden ingesteld op 30 % of meer van de nominale belasting van de ketel
- Als de minimaal toelaatbare aanvoertemperatuur van 40 °C tijdens bedrijf kan optreden; Mag de eerste trap van de brander worden ingesteld op 50 % of meer van de nominale belasting van de ketel.

#### ►Modulerend bedrijf

- Als een minimale aanvoertemperatuur van 50 °C of hoger wordt aangehouden; Mag de brander terugmoduleren tot 30 % van de nominale belasting van de ketel
- Als de minimaal toelaatbare aanvoertemperatuur van 40 °C tijdens bedrijf kan optreden; Mag de brander terugmoduleren tot 50 % van de nominale belasting van de ketel

### 4.3.3 Vullen van de installatie

Het vullen dient te gebeuren met een lage volumestroom via een laaggelegen punt van de installatie om een totale ontluchting van de verwarmingsketel via het (de) hoogste punt(en) van de installatie te bereiken.

Altijd de pompen uitzetten bij het vullen.

**!** **ZEER BELANGRIJK:** Controleer wanneer de ketel in gebruik wordt genomen na het totaal of gedeeltelijk ledigen van de installatie: of alle lucht op natuurlijke wijze via automatische ontluçters of aanwezige handontluçters kan ontsnappen. Op alle punten waar zich lucht kan verzamelen dient een ontluçter aanwezig te zijn. Controleer of de installatie volledig ontluçt is alvorens de brander in bedrijf te nemen.

**!** De ketel niet plotseling met koud water bijvullen terwijl de ketel warm is.

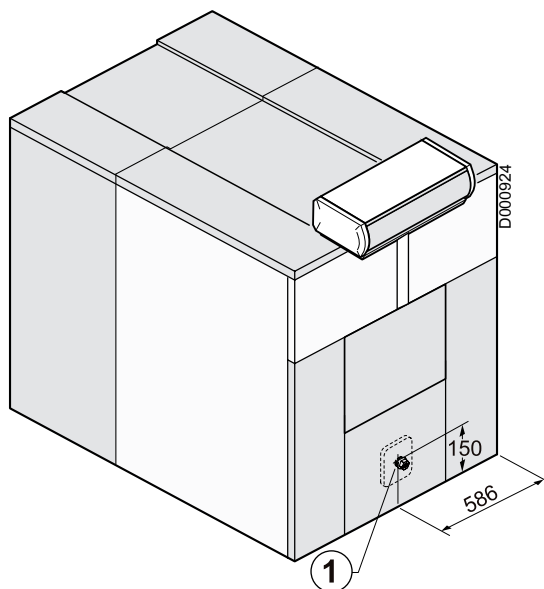
### 4.3.4 Spuien

Onder in het voorlid bevindt zich een  $\varnothing 2''$  aanboring voorzien van stop. Het is mogelijk hier een spuiklep met een 1/4 draai (wordt niet geleverd) te monteren voor het spuien van bezinksels.

Spuien gaat ook gepaard met groot waterverlies, dat na het spuien weer bijgevuld dient te worden..

#### Opmerking:

Voor vervanging van een ketel in een oude installatie, dient eerst de installatie zorgvuldig gespoeld te worden. Plaats bij vervuilde installaties een vuilopvang in de retour in de onmiddellijke nabijheid van de ketel..



① Aanboring voor verwijdering bezinksels 2''

## 4.4 Schoorsteenaansluiting

De hoge rendementen van moderne verwarmingsketels, in combinatie met specifieke gebruikssituaties zoals lage watertemperaturen en modulerende branders, leidt tot lage rookgastemperaturen (<160°C).

Om die reden:

- Extra aandacht besteden aan het rookgasafvoekanaal die, afhankelijk van lengte en uitvoering, condensbestendig uitgevoerd dient te zijn.
- In het geval dat condensvorming verwacht kan worden, dient tevens aan de voet van het kanaal een condensafvoer geplaatst te worden.

De plaatsing van een trekregelaar wordt eveneens aanbevolen.

### 4.4.1 Bepaling van de afmetingen van het rookgasafvoekanaal

Voor het bepalen van de doorsnede en de hoogte van het rookgasafvoekanaal, dienen de geldende voorschriften te worden gehanteerd. Raadpleeg zonodig onze technische adviseurs. Hierbij dient in acht te worden genomen, dat de verwarmingsketels van het type PK 550, ketels zijn met een luchtdichte vuurhaard onder overdruk en dat de druk aan de rookmond niet hoger mag zijn dan 0 mbar. Tenzij speciale dichtheidsmaatregelen getroffen worden, zoals bij de aansluiting van een rookgaskoeler/economiser..

### 4.4.2 Schoorsteenaansluiting

De aansluitleiding dient demonteerbaar te zijn en zo weinig mogelijk weerstand te bezitten. Dus zo kort mogelijk te zijn met zo weinig mogelijk bochten, etc. en zonder bruuske doorsnedewijzigingen.

De diameter van de aansluitleiding dient minimaal gelijk te zijn aan die van de rookmond van de ketel, dus:

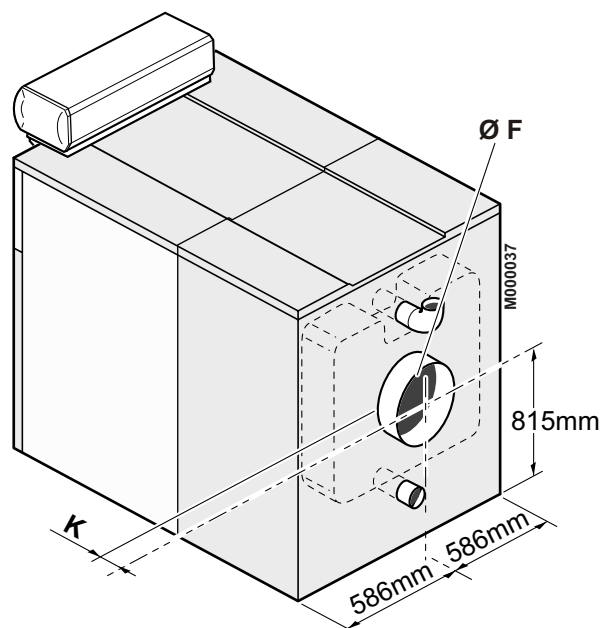
Ø 300 mm voor de ketel met 9 leden

Ø 350 mm voor de ketel met 10 tot 13 leden

Ø 400 mm voor de ketel met 14 tot 20 leden

Voor de ketels met 21 tot 25 leden wordt een blindplaat geleverd, die nog op de gewenste maat uitgesneden moet worden. De maximumuitsnijding bedraagt 500 x 700 mm. De minimum uitsnijding is afhankelijk van de situatie, zoals trekhoogte, etc. Raadpleeg zonodig onze technische adviseurs..

Het is aan te raden in de rookgasleiding een meetpunt aan te brengen (gat Ø 10 mm) voor het inregelen van de brander (verbrandingscontrole).



Ketel	PK 550-9	PK 550-10	PK 550-11	PK 550-12	PK 550-13	PK 550-14	PK 550-15	PK 550-16	PK 550-17	PK 550-18	PK 550-19	PK 550-20	PK 550-21	PK 550-22	PK 550-23	PK 550-24	PK 550-25
Ø F	300	350	350	350	350	400	400	400	400	400	400	400	Volle plaat				
K	5	26	27	48	49	10	-19	-18	3	4	25	-24	-23*	-2*	-1*	20*	21*


\*Maat die aangeeft hoeveel de schoorsteenaansluiting buiten of binnen de bemanteling valt. Rookmond lengte (alleen 13-19 leden) 100 mm.

**Opmerking:** Bij de modellen PK 550-21, PK 550-22, PK 550-23,, PK 550-24 en PK 550-25 wordt voor de rookgasaansluiting een blindplaat meegeleverd, die nog op de gewenste maat uitgesneden moet worden. Bij deze ketels ontbreekt dus de 100 mm lange rookmond.




## 4.5 Gas- of olieaansluiting

---

 De bij de brander geleverde handleiding raadplegen.

## 4.6 Elektrische aansluitingen

---

 Raadpleeg de handleiding van het bedieningspaneel.

## 5 Inbedrijfstelling

---



Zie:

- Handleiding van het bedieningspaneel
- Handleiding van de brander
- Handleiding van het sanitair-warmwatertoestel

## 6 Uitschakeling van de ketel

---

- ▶ Zet de Aan/Uitschakelaar op **O**.



Zie: Handleiding van het bedieningspaneel

- ▶ Onderbreek de gasvoeding van de ketel (in het voorkomende geval)

### ■ Bedieningspaneel DIEMATIC-m3



**Het paneel moet steeds onder spanning staan:**

- om voordeel te trekken uit de anti-vastkitfunctie van de verwarmingspomp,
- om de werking Titan Active System® te verzekeren wanneer een titaanode de SWW-boiler beveiligd.

Gebruik de cyclus:

- zomer om de verwarming uit te schakelen.
- vorstbeveiliging om de verwarmingsketel uit te schakelen bij afwezigheid.

### 6.1 Te nemen voorzorgen in geval van langdurige stilstand van de verwarmingsketel

---

- De ketel en de schoorsteen zorgvuldig laten reinigen.
- Alle deuren en luiken van de ketel sluiten om elke luchtcirculatie binnenin de ketel te vermijden.
- Wij raden ook aan de aansluitleiding tussen de ketel en de schoorsteen te verwijderen en de rookgasaansluiting bij de ketel af te sluiten.

### 6.2 Te nemen voorzorgen in geval van stilstand van de verwarming met bevroeringsgevaar

---

Wij raden aan een juist gedoseerd antivriesmiddel te gebruiken om het bevroeren van het verwarmingswater te voorkomen.

Anders de installatie volledig aftappen.

# 7 Controle en onderhoud

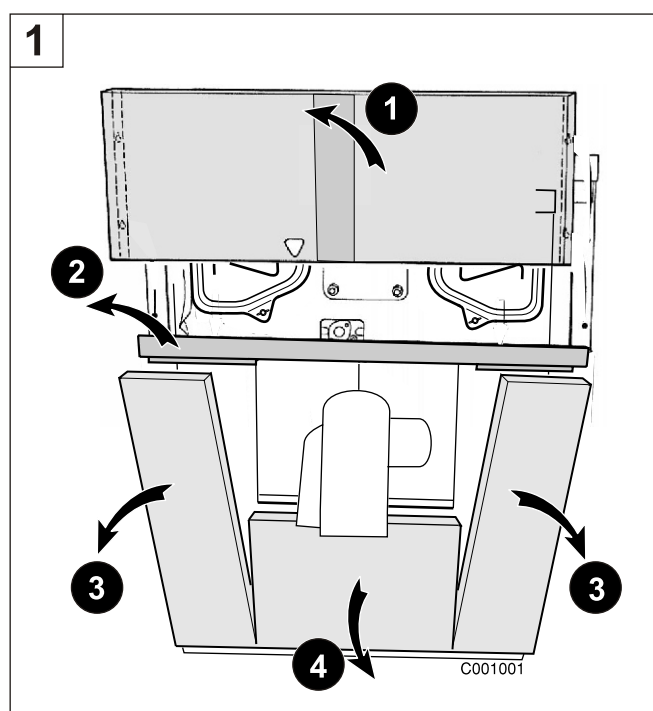
## 7.1 Onderhoud van de verwarmingsketel

**!** De hieronder beschreven werkzaamheden dienen altijd bij een uitgeschakelde ketel en elektrische voeding te geschieden.

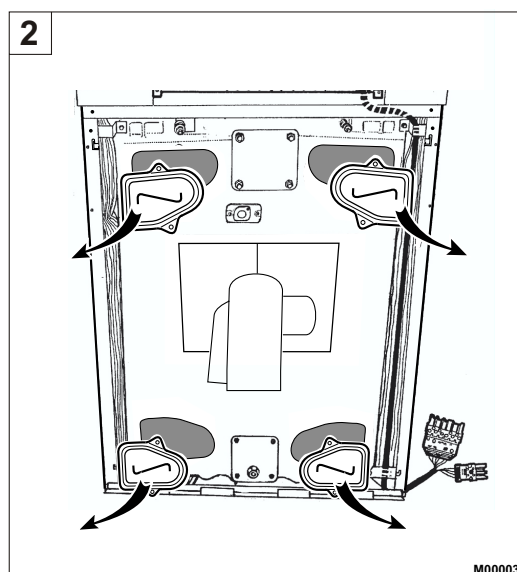
### 7.1.1 Reiniging van het ketelblok

De ketel functioneert optimaal wanneer de warmtewisselaar voldoende schoon wordt gehouden..

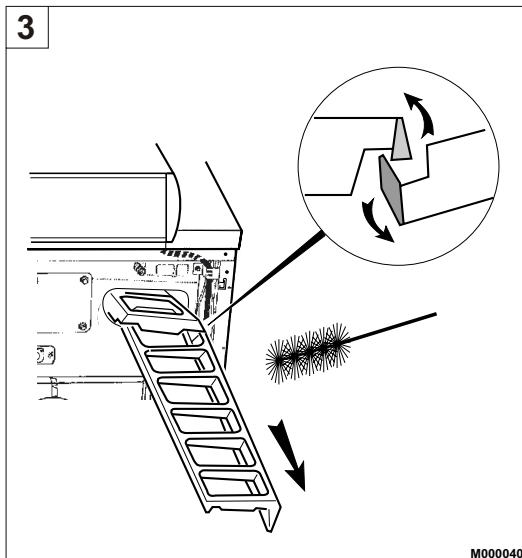
Het reinigen van de ketel, evenals de schoorsteen, etc., dient zo vaak als nodig uitgevoerd te worden (minimaal één keer per jaar) of vaker, afhankelijk van de geldende regelgeving of specifieke noodzaak.



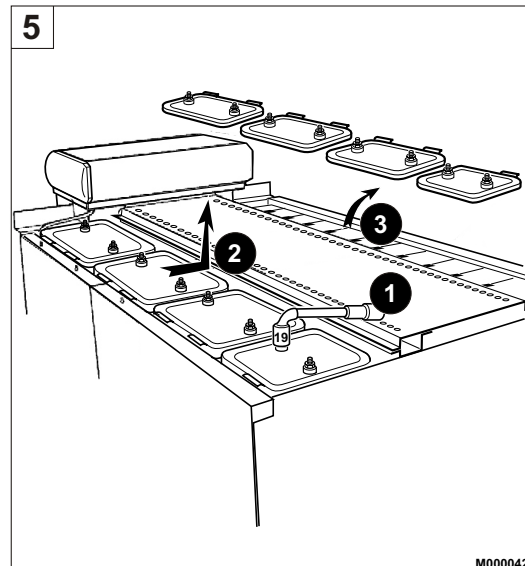
- Haal de stekker van de ketel uit het stopcontact.
- De bovenste frontmantel wegnemen.
- Het bovenste dwarsprofiel verwijderen en vervolgens de linker en rechter frontmantels.
- De onderste frontmantel wegnemen.



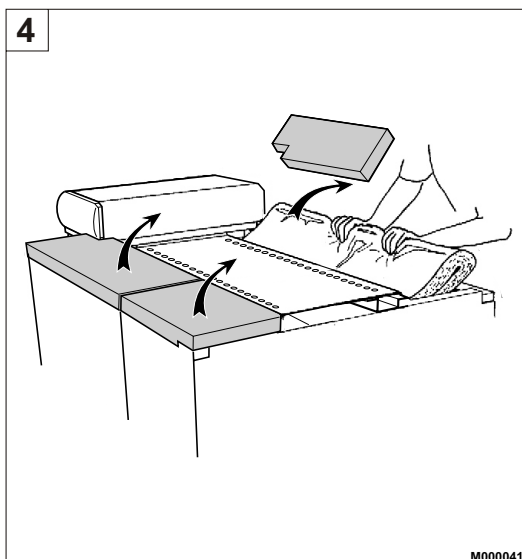
- De 4 schoonmaakluiken verwijderen na de vleugelmoeren losgedraaid te hebben.



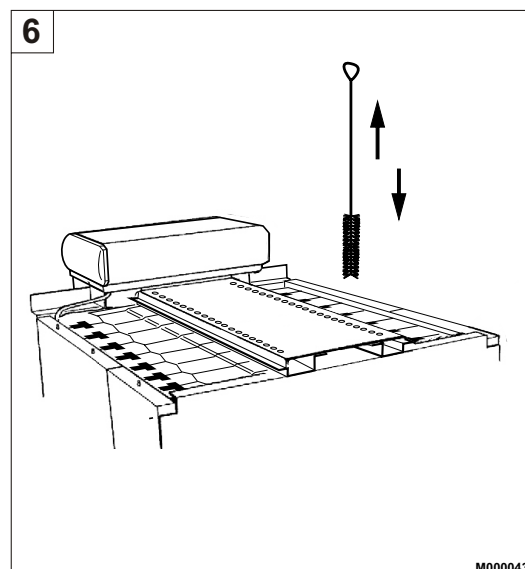
- De retarders wegnemen uit de bovenste rookkanalen.
- De rookkanalen zorgvuldig borstelen met behulp van de voor dat doel bestemde reinigingsborstel.
- De retarders borstelen.
- Maak zo mogelijk gebruik van een stofzuiger.



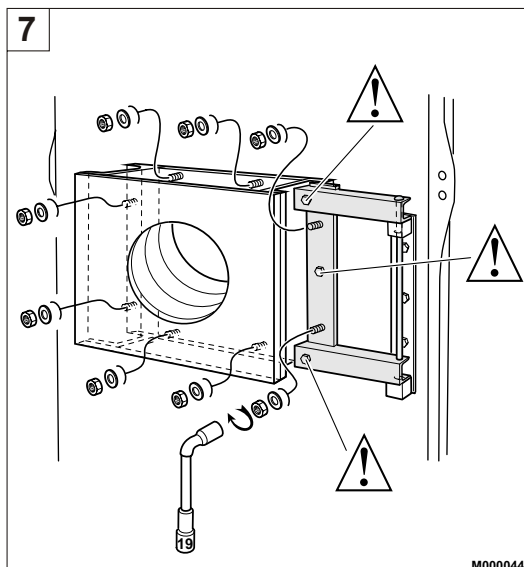
- 1 De moeren van de schoonmaakluiken bovenop het ketelblok losdraaien tot aan de aanslag.
- 2 De luiken richting het hart van de ketel duwen d.m.v. de handvatten.
- 3 De luiken naar boven toe wegnemen.



- De linker- en rechter bovenmantels verwijderen. Demonteer de bovenisolatie.

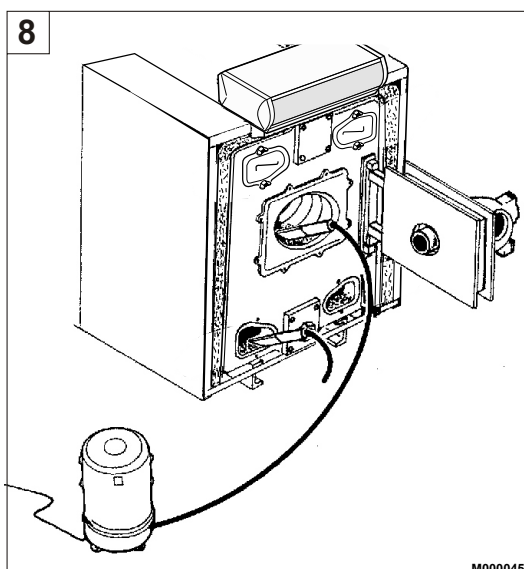


- De verticale rookkanalen borstelen.
- De reinigingsluiken, isolatie en bovenste mantel delen herplaatsen, in de omgekeerde volgorde van de demontage.
- i** Alternatieve reinigingsmethoden uitsluitend in overleg  
Zie hoofdstuk "Chemisch reinigen" - Zie pagina 22.
- De retarders opnieuw aanbrengen. Haak ze in elkaar bij het inbrengen in de rookkanalen.
- De 2 bovenste schoonmaakluiken opnieuw monteren.



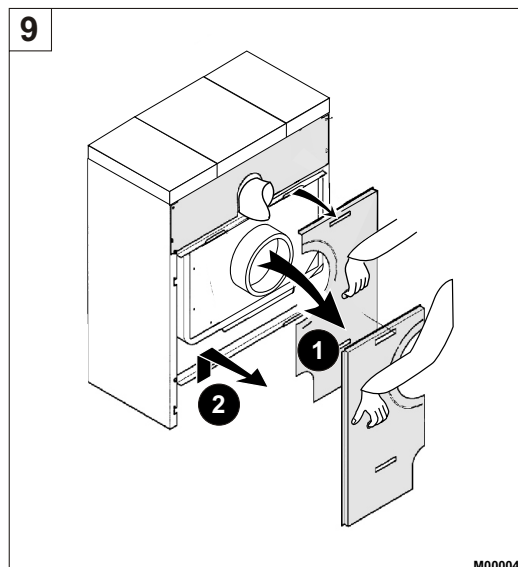
- De deur van de vuurhaard openen door de 8 moeren los te draaien.

**!** In geen geval de 3 moeren gemerkt op de tekening losdraaien.

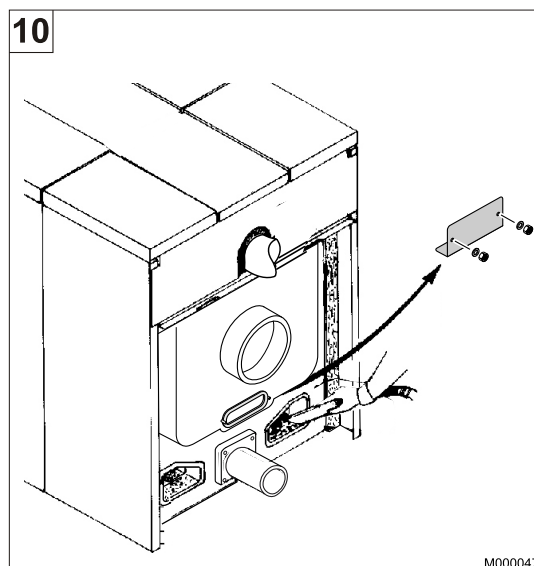


- De binnenkant van de vuurhaard borstelen.
- Met behulp van een stofzuiger het vuil, dat zich mogelijk verzameld heeft in de vuurhaard en de onderste rookkanalen, opzuigen.
- De 2 onderste schoonmaakluiken weer monteren.
- De voorste bemantelingsdelen opnieuw monteren in de omgekeerde volgorde van de demontage.

**i** Zie hoofdstuk "Chemisch reinigen" - Zie pagina 22.



- 1 De onderste achtermantels wegnemen.
- 2 Het onderste dwarsprofiel demonteren. De onderste isolatie verwijderen.



- De 2 schoonmaakluiken links en rechts onderaan demonteren door de vleugelmoeren los te draaien.
- Het vuil dat zich mogelijk verzameld heeft verwijderen door middel van een schraper of een stofzuiger.
- Het schoonmaakluik tegen de onderkant van de rookkast (2 moeren H 10 + moerplaatjes Ø 10) openen.
- Het vuil verwijderen.
- Alle schoonmaakluiken opnieuw monteren.
- De onderste isolatie aan de achterkant, het dwarsprofiel en de onderste achtermantels herplaatsen, in de omgekeerde volgorde van de demontage.

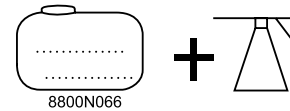
## 7.1.2 Chemisch reinigen

### A. Algemeen principe

Vanouds wordt de schoorsteen van verwarmingsketels mechanisch gereinigd. Er bestaan op dit moment chemische methodes om de schoorsteen te reinigen, wat het onderhoud vergemakkelijkt.

Er wordt een chemische reagens aangebracht op de verwarmingsoppervlakte van de ketel.

Na het aanbrengen wordt de reactie vervolledigd door de brander aan te steken. aanwezige aanslag wordt geneutraliseerd en gepyroliseerd. De resterende poedervormige residuen kunnen eenvoudig verwijderd worden door middel van een borstel of een stofzuiger.



### B. De producten

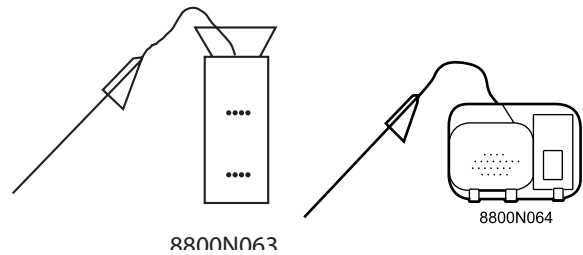
Het product moet geschikt zijn voor ketels met een gietijzeren verwarmingslichaam. Diverse fabrikanten bieden producten in de vorm van een geconcentreerde vloeistof of een spray.

De sprays zitten in een spuitbus van 0.5 tot 1 l waarmee een huishoudketel behandeld kan worden. Zie de bij het product meegeleverde instructies.

De vloeibare producten zijn verkrijgbaar in bussen van 1 tot 50 l. Deze geconcentreerde vloeistoffen worden verdund voordat zij in een verstuiver toegepast worden.

De verstuivers zijn verkrijgbaar in verschillende vormen, aangepast aan het bedoelde gebruik:

- Verstuiver met kleine inhoud (2 of 3 l) met ingebouwd reservoir voor kleine ketels en een gematigde frequentie. Het reservoir wordt handmatig onder druk gebracht.
- Verstuiver van 5 l met los reservoir, een lans en een verbindingbuis. De lans zorgt voor een eenvoudige toepassing op de bodem van de haard. Het reservoir wordt handmatig onder druk gebracht.
- Verstuiver met motor voor het onder druk brengen, met reservoir, lans en verbindingbuis. Deze verstuivers worden gebruikt in geval van intensief gebruik.



### C. Werkwijze

De overgenomen handelswijze geldt voor een standaard gebruik. Raadpleeg de instructies van de fabrikant voor de speciaal voor het gebruikte product geldende adviezen.

#### Toepassing

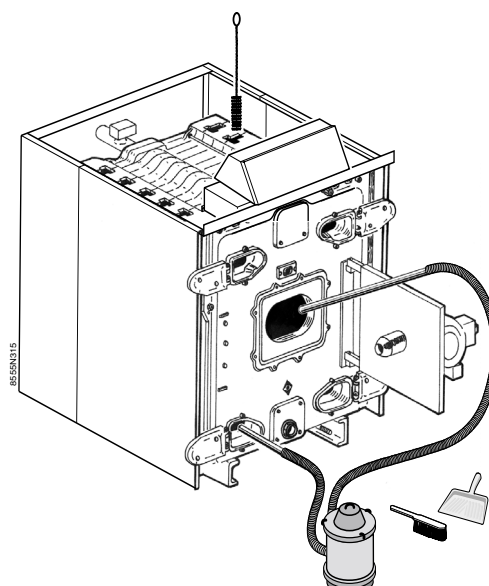
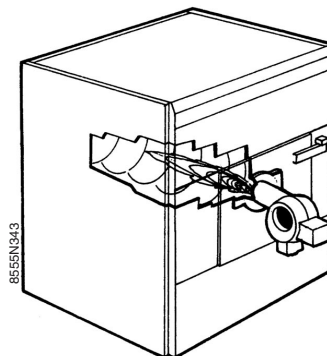
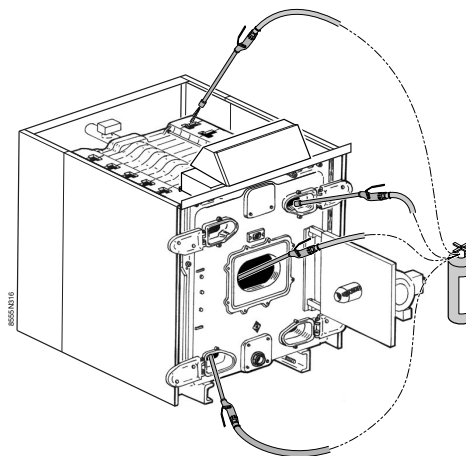
- Afhankelijk van het product moet de ketel koud of op temperatuur zijn. Zie de bij het product meegeleverde instructies.
- Directe toepassing op de verwarmingsoppervlakten met de spuitbussen.
- De geconcentreerde vloeistoffen worden verdund in de verhouding 1/5 tot 1/20 (afhankelijk van het product en de staat van de ketel).
- Het toepassen met de verstuiver geschiedt in het bovenste gedeelte van de verwarmingsketel en op de wanden van de haard. De oppervlakten worden vochtig gemaakt maar niet gereinigd. Het is niet nodig met de verstuiver tussen de verwarmingsoppervlakten te gaan.
- Over het algemeen wordt één liter verdunde oplossing gebruikt voor een verwarmingsoppervlakte van 1 m<sup>2</sup> (huishoudketel), ofwel 0.05 tot 0.2 l geconcentreerde vloeistof.

### D. Aansteken

De brander wordt aangestoken nadat het product 2 tot 5 min. heeft kunnen inwerken. Zie de bij het product meegeleverde instructies.

### E. Reiniging

- De convectieversnellers verwijderen.
- Door licht te borstelen worden de na het verbranden overgebleven poedervormige residuen verwijderd.
- De resterende poedervormige residuen kunnen eenvoudig verwijderd worden door middel van een borstel of een stofzuiger. Bij sommige producten zorgt een korte toepassing na het reinigen voor een preventieve werking, zodat er minder aanslag op de verwarmingsoppervlakten zal komen.
- De retarders op hun plaats terugzetten.
- De vuurhaarddeur weer sluiten.
- Onderhoud aan de brander verrichten.
- Het voorpaneel terugplaatsen.



#### 7.1.3 Reiniging van de bemanteling

Enkel zeepsop en een spons gebruiken. Afspoelen met schoon water en drogen met een zeemleer of een zachte doek.

## 7.2 Onderhoud van de brander

---

De bij de brander geleverde handleiding raadplegen.

## 7.3 Onderhoud van de installatie

---

### 7.3.1 Waterdruk

---

De waterdruk van de installatie regelmatig controleren (> 1 bar) en eventueel bijvullen. De ketel niet plotseling met koud water bijvullen terwijl de ketel warm is.

Er dient slechts enkele malen per stookseizoen licht bijgevuld te hoeven worden; indien meer keren nodig, het lek opsporen en dichten.

### 7.3.2 Aftappen

---

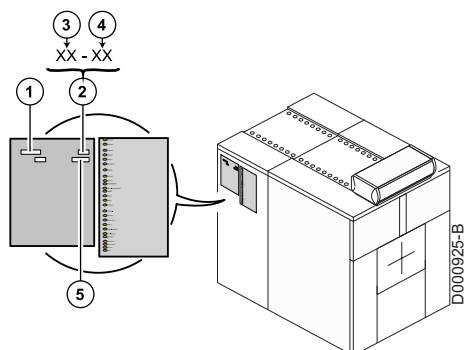
Er wordt afgeraden een installatie volledig af te tappen, behalve indien absoluut noodzakelijk.

### 7.3.3 Typeplaat

---

De typeplaat, aan te brengen bij de installatie van de ketel, vermeldt het ketelserienummer en de belangrijkste toestelspecificaties.

- ① Type ketel
- ② Fabricagedatum
- ③ Bouwjaar
- ④ Fabricageweek
- ⑤ Serienr. van het apparaat





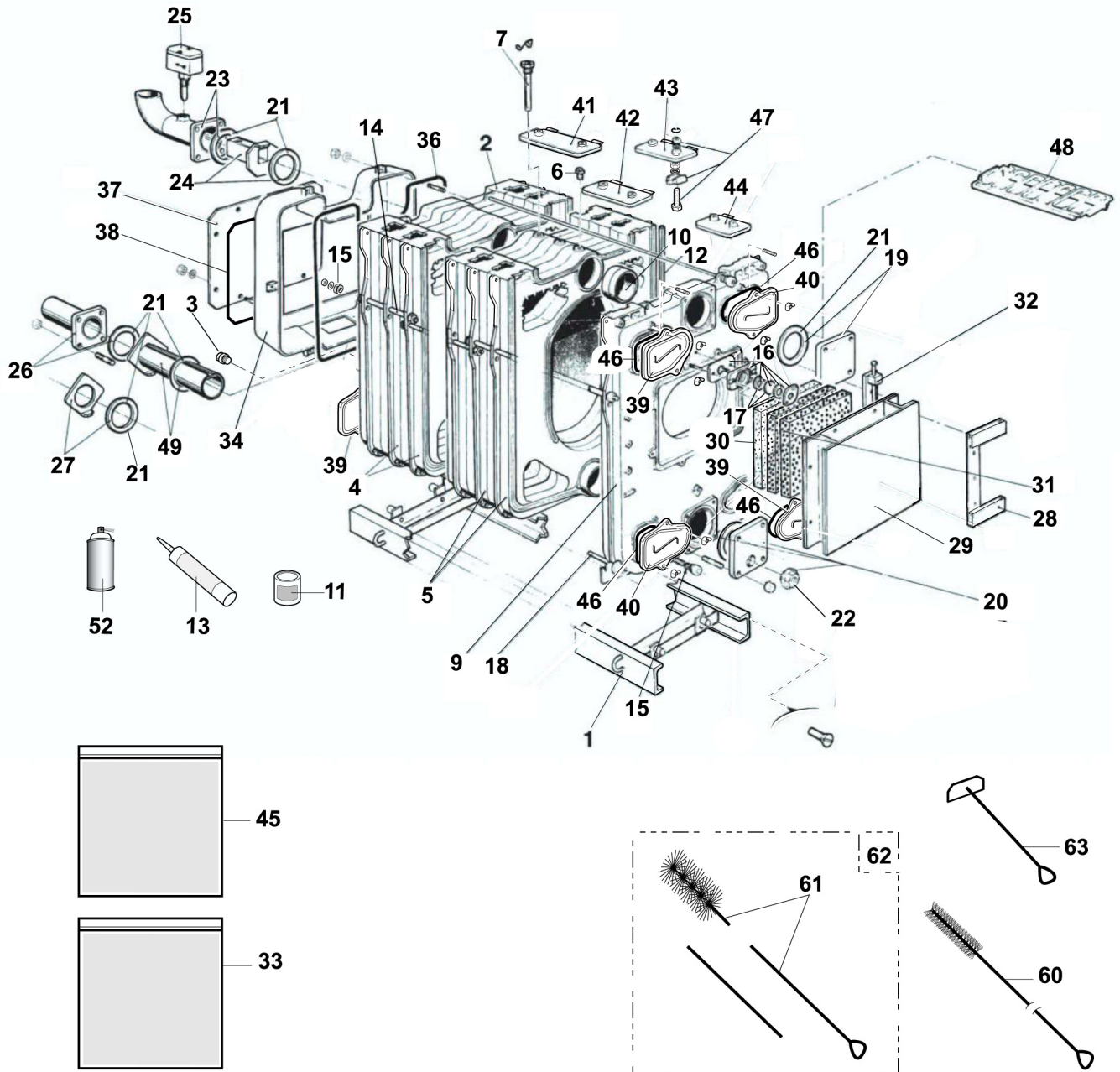
# 8 Reserveonderdelen - PK 550



Om een reserveonderdeel te bestellen, het referentienummer aangeven dat bij het gewenste onderdeel staat.

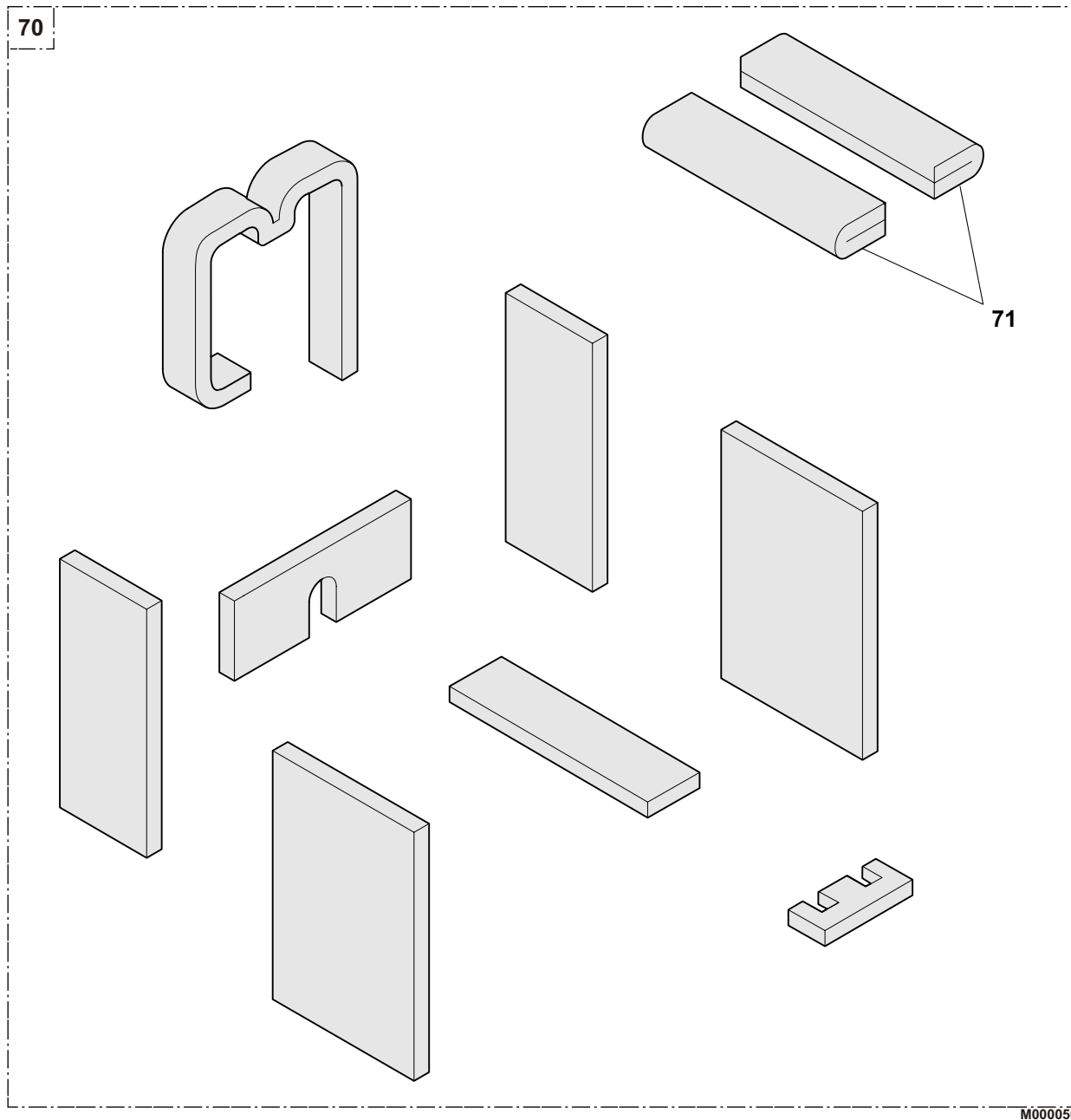
16/03/2009- 300020193-002-A

## Ketelblok +Overige

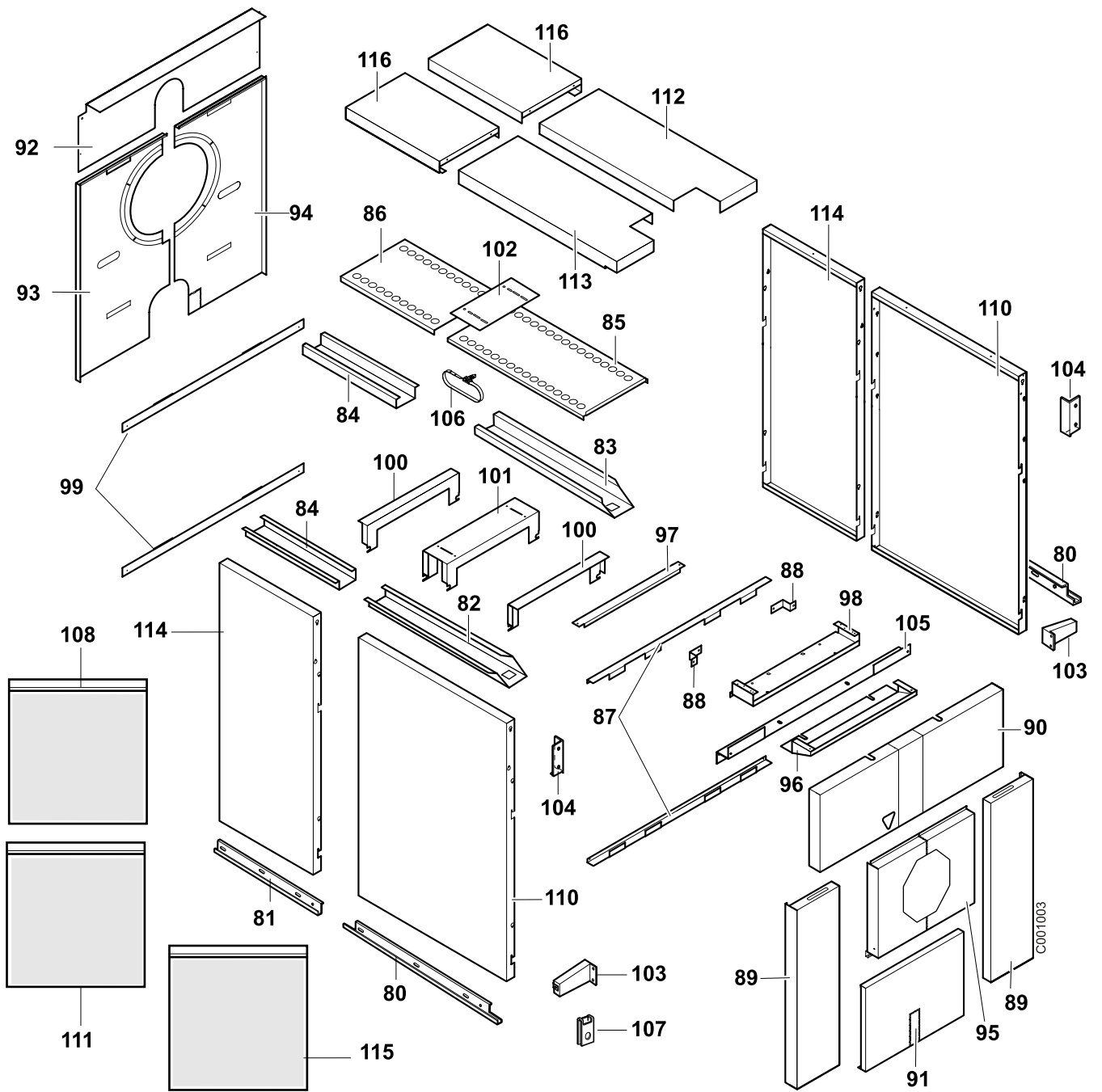


C001002


Isolatie

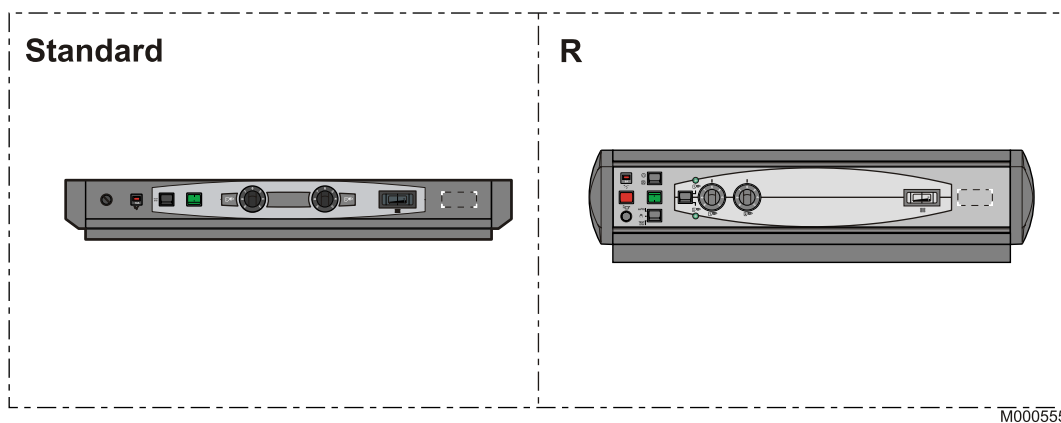


**Mantel**



## Bedieningspanelen

 Raadpleeg de lijst met reserveonderdelen in de Technische Handleiding van het bedieningspaneel



M000555

Kent.	Artikelnr.	Benaming
<b>Ketelblok + Toebehoren</b>		
<b>Frame</b>		
1	300006594	Frame compleet 9 leden
1	300006595	Frame compleet 10,11 leden
1	300006596	Frame compleet 12,13 leden
1	300006597	Frame compleet 14,15 leden
1	300006598	Frame compleet 16,17 leden
1	300006599	Frame compleet 18,19 leden
1	300006610	Frame compleet 20,21 leden
1	300006611	Frame compleet 22,23 leden
1	300006612	Frame compleet 24,25 leden
<b>Ketelblok + Toebehoren</b>		
2	126162	Achterlid compleet
3	126163	Stop 290 3/4"
4	126164	Tussenlid normaal
5	126165	Tussenlid speciaal
6	600684	Stop 290 1/2"
7	601024	Dompelbuis 1/2"
9	126166	Voorlid compleet
10	601316	Geschilderde nippel Ø 148.62
11	122666	Coating voor nippel 300 gr
12	121870	Glasvezel-siliconenkoord - (Meter)
13	603151	Tube met siliconenkit 310 ml
14	601317	Trekstang Ø 12 - 300 mm
14	601018	Trekstang Ø 12 - 385 mm
14	601318	Trekstang Ø 12 - 420 mm
14	601020	Trekstang Ø 12 - 520 mm
15	601021	Veer voor trekstang
16	601056	Compleet kijkglas met houder
17	121128	Kijkglas + Dichtingen
18	601321	Trekstang Ø 14 - 1117 mm 9 leden
18	601322	Trekstang Ø 14 - 1228 mm 10 leden
18	601323	Trekstang Ø 14 - 1339 mm 11 leden
18	601324	Trekstang Ø 14 - 1450 mm 12 leden
18	601325	Trekstang Ø 14 - 1571 mm 13 leden
18	601326	Trekstang Ø 14 - 1683 mm 14 leden
18	601327	Trekstang Ø 14 - 1796 mm 15 leden
18	601328	Trekstang Ø 14 - 1908 mm 16 leden
18	601329	Trekstang Ø 14 - 2021 mm 17 leden
18	601330	Trekstang Ø 14 - 2133 mm 18 leden
18	601331	Trekstang Ø 14 - 2246 mm 19 leden
18	601332	Trekstang Ø 14 - 2398 mm 20 leden
18	601333	Trekstang Ø 14 - 2511 mm 21 leden
18	601334	Trekstang Ø 14 - 2623 mm 22 leden

Kent.	Artikelnr.	Benaming
18	601335	Trekstang Ø 14 - 2736 mm 23 leden
18	601336	Trekstang Ø 14 - 2848 mm 24 leden
18	601337	Trekstang Ø 14 - 2960 mm 25 leden
19	601342	Vierkante blindflens + Pakking
20	126167	Vierkante flens met boring + Pakking
21	601343	Pakking 222 x 170 x 4
22	601118	Stop 2"
23	601344	Aanvoer bochtstuk + Pakking 9 tot 17 leden
23	601345	Aanvoer bochtstuk + Pakking 18 tot 25 leden
24	601346	Stromingspijp + Pakking
<b>Stromingsschakelaar - Frankrijk</b>		
25	700394	Stromingsschakelaar
25	700978	Stromingsschakelaar
25	700979	Stromingsschakelaar
25	700925	Stromingsschakelaar
25	700337	Stromingsschakelaar
25	700982	Stromingsschakelaar
25	700983	Stromingsschakelaar
25	700984	Stromingsschakelaar
25	700432	Stromingsschakelaar
25	700979	Stromingsschakelaar
25	700925	Stromingsschakelaar
25	700986	Stromingsschakelaar
25	700988	Stromingsschakelaar
25	700989	Stromingsschakelaar
25	700990	Stromingsschakelaar
25	700991	Stromingsschakelaar
25	700993	Stromingsschakelaar
<b>Stromingsschakelaar - Duitsland</b>		
25	700978	Stromingsschakelaar
25	700979	Stromingsschakelaar
25	700925	Stromingsschakelaar
25	126579	Stromingsschakelaar
25	700337	Stromingsschakelaar
25	700982	Stromingsschakelaar
25	700984	Stromingsschakelaar
25	700983	Stromingsschakelaar
25	700978	Stromingsschakelaar
25	126583	Stromingsschakelaar
25	700986	Stromingsschakelaar
25	700987	Stromingsschakelaar
25	700988	Stromingsschakelaar
25	700989	Stromingsschakelaar
25	700990	Stromingsschakelaar

Kent.	Artikelnr.	Benaming
26	601361	Retour aansluitstuk + Pakking 9 tot 17 leden
26	601362	Retour aansluitstuk + Pakking 18 tot 25 leden
27	601363	Waterverdeelflens + Pakking
28	126168	Complete scharniegeleiding branderdeur
29	126169	Ongeboorde branderdeur
30	126171	Bescherming branderdeur
31	126170	Isolatie branderdeur
<b>Op aanvraag</b>		
29	9757-0425	Branderdeur Ø 165
29	9757-0426	Branderdeur Ø 186
29	9757-0427	Branderdeur Ø 210
29	9757-0428	Branderdeur Ø 295
29	9757-0429	Branderdeur Ø 240
29	9757-0433	Branderdeur Ø 290
29	9757-0434	Branderdeur Ø 350
32	601366	Scharnier branderdeur
33	126172	Bevestigingsmiddelen branderdeur
34	126173	Rookkast
36	121162	Pakking thermocord Ø 15 - (Meter)
37	126176	Rookgasaansluitplaat met rookmond Ø 400 + Pakking
37	126174	Rookgasaansluitplaat met rookmond Ø 300 + Pakking
37	126175	Rookgasaansluitplaat met rookmond Ø 350 + Pakking
37	126177	Dichte rookgasaansluitplaat zonder rookmond + Pakking
38	126178	Zelfklevende pakking 15 x 9
39	126179	Linker schoonmaakluik + Koord
40	126180	Rechter schoonmaakluik + Koord
41	126181	Schoonmaakluik N1 + Koord
42	126182	Schoonmaakluik N2 + Koord
43	126183	Schoonmaakluik N3 + Koord
44	126184	Schoonmaakluik N4 + Koord
45	126185	Bevestigingsmiddelen schoonmaakluik
46	121870	Glasvezel-siliconenkoord
47	126186	Grendel compleet
48	126187	Bovenste retarder
49	601393	Waterverdeelpijp + Pakking 15 en 16 leden
49	601394	Waterverdeelpijp + Pakking 17 tot 19 leden
49	601395	Waterverdeelpijp + Pakking 20 tot 22 leden
49	601396	Waterverdeelpijp + Pakking 23 en 24 leden
49	601397	Waterverdeelpijp + Pakking 25 leden
52	9434-5103	Verfspuitbus - Wit
52	9434-5102	Verfspuitbus - anthracietgrijs
<b>Reinigingsgereedschap</b>		
60	126188	Borstel voor verticale rookkanalen
61	601386	Metalen borstel + steel 1300 mm 10 leden

Kent.	Artikelnr.	Benaming
61	601387	Metalen borstel + steel 1800 mm 11 tot 15 leden
62	601388	Metalen borstel + steel 1300 mm + verlengstukken voor de 16 tot 22 leden
62	601389	Metalen borstel + steel 1800 mm + verlengstukken voor de 23 tot 25 leden
63	601390	Schraper 1200 mm
63	601391	Schraper 1500 mm
63	601392	Schraper 1800 mm
<b>Isolatie</b>		
<b>Isolatie ketelblok</b>		
70	126555	Volledige isolatie ketelblok 9 leden
70	126556	Volledige isolatie ketelblok 10 leden
70	126557	Volledige isolatie ketelblok 11 en 12 leden
70	126558	Volledige isolatie ketelblok 13 en 14 leden
70	126559	Volledige isolatie ketelblok 15 leden
70	126560	Volledige isolatie ketelblok 16 en 17 leden
70	126561	Volledige isolatie ketelblok 18 en 19 leden
70	126562	Volledige isolatie ketelblok 20 leden
70	126563	Volledige isolatie ketelblok 21 en 22 leden
70	126564	Volledige isolatie ketelblok 23 en 24 leden
70	126565	Volledige isolatie ketelblok 25 leden
<b>Isolatie schoonmaakluik</b>		
71	126566	Volledige isolatie schoonmaakluiken 9 leden
71	126567	Volledige isolatie schoonmaakluiken 10 leden
71	126568	Volledige isolatie schoonmaakluiken 11 en 12 leden
71	126569	Volledige isolatie schoonmaakluiken 13 en 14 leden
71	126570	Volledige isolatie schoonmaakluiken 15 leden
71	126571	Volledige isolatie schoonmaakluiken 16 en 17 leden
71	126572	Volledige isolatie schoonmaakluiken 18 en 19 leden
71	126573	Volledige isolatie schoonmaakluiken 20 leden
71	126574	Volledige isolatie schoonmaakluiken 21 en 22 leden
71	126575	Volledige isolatie schoonmaakluiken 23 en 24 leden
71	126576	Volledige isolatie schoonmaakluiken 25 leden
<b>Mantel</b>		
80	126189	Geleiderail 1225 mm
80	126190	Geleiderail 1365 mm
80	126191	Geleiderail 1475 mm
80	126192	Geleiderail 1565 mm
80	126193	Geleiderail 1675 mm
80	126194	Geleiderail 1765 mm
80	126195	Geleiderail 1875 mm
80	126196	Geleiderail 2025 mm
80	126197	Geleiderail 2165 mm

Kent.	Artikelnr.	Benaming
80	126198	Geleiderail 2275 mm
80	126199	Geleiderail 2365 mm
81	126200	Geleiderail extra 1246 mm
82	126201	Kabelgoot links 1260 mm
82	126202	Kabelgoot links 1400 mm
82	126203	Kabelgoot links 1510 mm
82	126204	Kabelgoot links 1600 mm
82	126205	Kabelgoot links 1710 mm
82	126206	Kabelgoot links 1800 mm
82	126207	Kabelgoot links 1910 mm
82	126208	Kabelgoot links 2060 mm
82	126209	Kabelgoot links 2200 mm
82	126210	Kabelgoot links 2310 mm
82	126211	Kabelgoot links 2400 mm
83	126212	Kabelgoot rechts 1260 mm
83	126213	Kabelgoot rechts 1400 mm
83	126214	Kabelgoot rechts 1510 mm
83	126215	Kabelgoot rechts 1600 mm
83	126216	Kabelgoot rechts 1710 mm
83	126217	Kabelgoot rechts 1800 mm
83	126218	Kabelgoot rechts 1910 mm
83	126219	Kabelgoot rechts 2060 mm
83	126220	Kabelgoot rechts 2200 mm
83	126221	Kabelgoot rechts 2310 mm
83	126505	Kabelgoot rechts 2400 mm
84	126506	Kabelweg extra 1196 mm
85	126507	Centrale bovenmantel 1131 mm
85	126508	Centrale bovenmantel 1271 mm
85	126509	Centrale bovenmantel 1381 mm
85	126510	Centrale bovenmantel 1471 mm
85	126511	Centrale bovenmantel 1581 mm
85	126512	Centrale bovenmantel 1671 mm
85	126513	Centrale bovenmantel 1781 mm
85	126514	Centrale bovenmantel 1931 mm
85	126515	Centrale bovenmantel 2071 mm
85	126516	Centrale bovenmantel 2181 mm
85	126517	Centrale bovenmantel 2271 mm
86	126518	Centrale bovenmantel extra 1196 mm
<b>Gemeenschappelijke delen</b>		
87	126519	Dwarsprofiel voor
88	126520	Bevestigingshoekplaat zijmantel voor
89	126521	Linker en rechter frontmantel
90	200015820	Boven frontmantel
91	126523	Onder frontmantel
92	126524	Bovenste achtermantel

Kent.	Artikelnr.	Benaming
93	126525	Onderste achtermantel links
94	126526	Onderste achtermantel rechts
95	126527	Branderdeur bemanteling
96	8555-8519	Sierdop paneel
97	126529	n.v.t.
98	126530	Steun paneel
99	126531	Dwarsprofiel achter
100	126532	Bovenste dwarsprofiel
101	126533	Tussendeel
102	126534	Verbinding centrale bovenmantel
103	126535	Onderste steunvoet van geleiderail
104	126536	Bovenste hoekplaat
105	126537	Bovenste dwarsprofiel voor
106	126584	Klemring
107	126538	Rapid moer
108	126539	Bevestigingsmiddelen gemeenschappelijke delen
<b>Voorste zijmantel</b>		
110	200007426	Voorste zijmantel - 800 mm
110	200007427	Voorste zijmantel - 940 mm
110	200007428	Voorste zijmantel - 1050 mm
111	126543	Bevestigingsmiddelen voorste zijmantel
112	126544	Zij bovenmantel rechts 800 mm
112	126545	Zij bovenmantel rechts 940 mm
112	126546	Zij bovenmantel rechts 1050 mm
112	126547	Zij bovenmantel links 800 mm
113	126548	Zij bovenmantel links 940 mm
113	126549	Zij bovenmantel links 1050 mm
<b>Achterste zijmantel</b>		
114	126550	Achterste zijmantel 400 mm
114	126551	Achterste zijmantel 600 mm
115	126552	Bevestigingsmiddelen achterste zijmantel
116	126553	Zij bovenmantel achter 400 mm
116	126554	Zij bovenmantel achter 600 mm
<b>Bedieningspaneel</b>		
112	100004380	Standaard paneel - S3
112	100004381	Bedieningspaneel R

## OERTLI THERMIQUE S.A.S.

**CE**  
**1312**

**FR**



**Direction des Ventes France**  
Z.I. de Vieux-Thann  
2, avenue Josué Heilmann • B.P. 50018  
F-68801 Thann Cedex

☎ 03 89 37 00 84  
☎ 03 89 37 32 74

**Assistance Technique PRO**

**N° Indigo 0 825 825 636**  
0,15 € TTC / MN

☎ 03 89 37 69 35  
✉ assistance.technique@oertli.fr

[www.oertli.fr](http://www.oertli.fr)

## OERTLI ROHLEDER WÄRMETECHNIK GmbH

**DE**



Raiffeisenstraße 3  
D-71696 MÖGLINGEN

☎ 07141 24 54 0 (Zentrale)  
☎ 07141 24 54 40 (Ersatzteilwesen)  
☎ 07141 24 54 88  
✉ info@oertli.de

[www.oertli.de](http://www.oertli.de)

## OERTLI DISTRIBUTION BELGIQUE N.V. S.A.

**BE**



Park Ragheno  
Dellingstraat 34  
B-2800 MECHELEN

☎ 015 - 45 18 30  
☎ 015 - 45 18 34  
✉ info@oertli.be

[www.oertli.be](http://www.oertli.be)

## WALTER MEIER (Klima Schweiz) AG WALTER MEIER (Climat Suisse) S.A.

**CH**



Bahnstrasse 24  
CH-8603 SCHWERZENBACH

☎ +41 (0) 44 806 44 24  
ServiceLine +41 (0) 800 846 846  
☎ +41 (0) 44 806 44 25  
✉ ch.klima@waltermeier.com

[www.waltermeier.com](http://www.waltermeier.com)

Z.I. de la Veyre, St-Légier  
CH-1800 VEVEY 1

☎ +41 (0) 21 943 02 22  
ServiceLine +41 (0) 800 846 846  
☎ +41 (0) 21 943 02 33  
✉ ch.climat@waltermeier.com

[www.waltermeier.com](http://www.waltermeier.com)

© Auteursrechten

Alle technische en technologische informatie in deze handleiding, evenals door ons ter beschikking gestelde tekeningen en technische beschrijvingen, blijven ons eigendom en mogen zonder onze toestemming niet worden vermenigvuldigd.

Wijzigingen voorbehouden.

25/01/2012



300020193-001-B

## OERTLI THERMIQUE S.A.S.

Z.I. de Vieux-Thann  
2, avenue Josué Heilmann • B.P. 50018  
F-68801 Thann Cedex